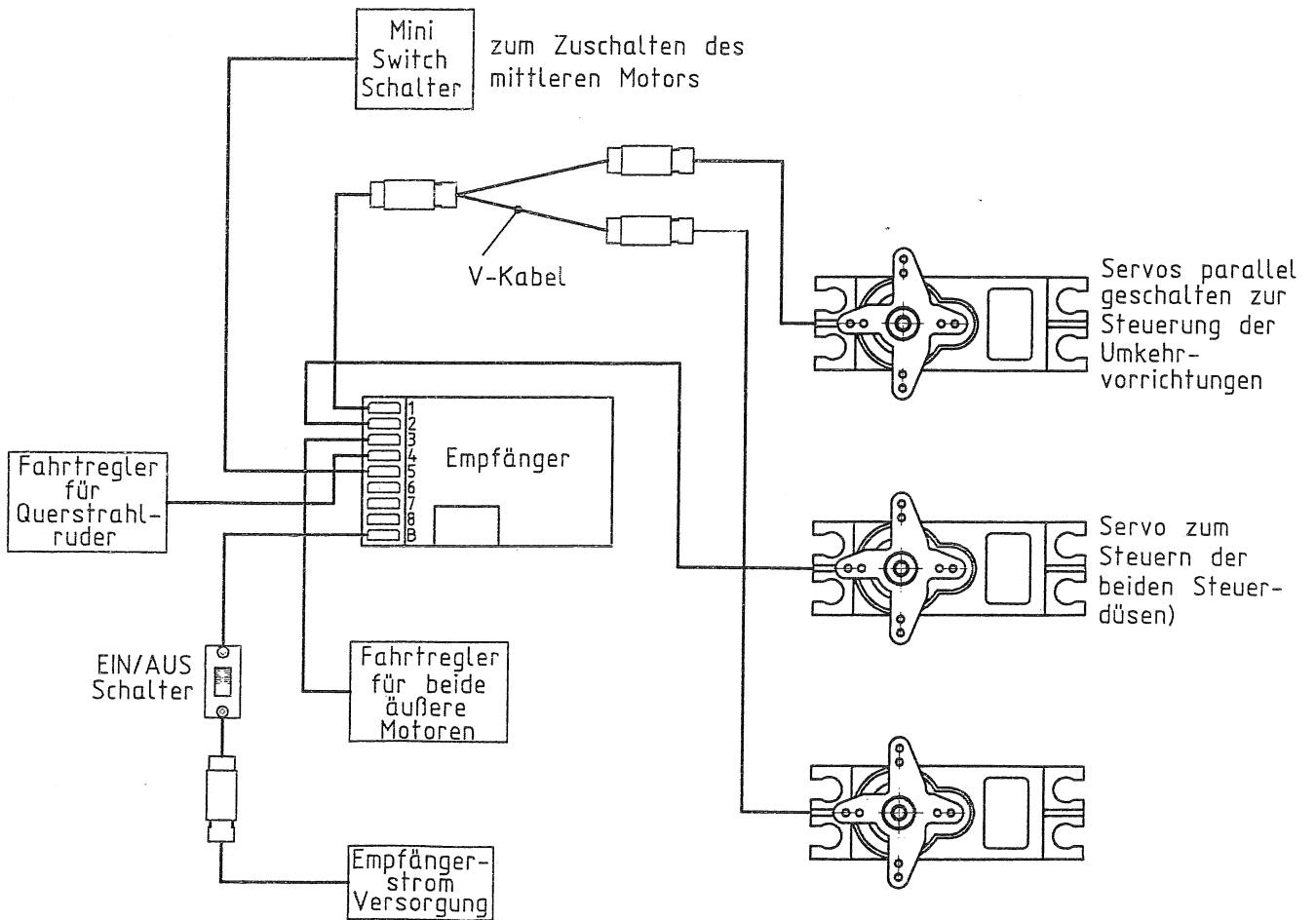
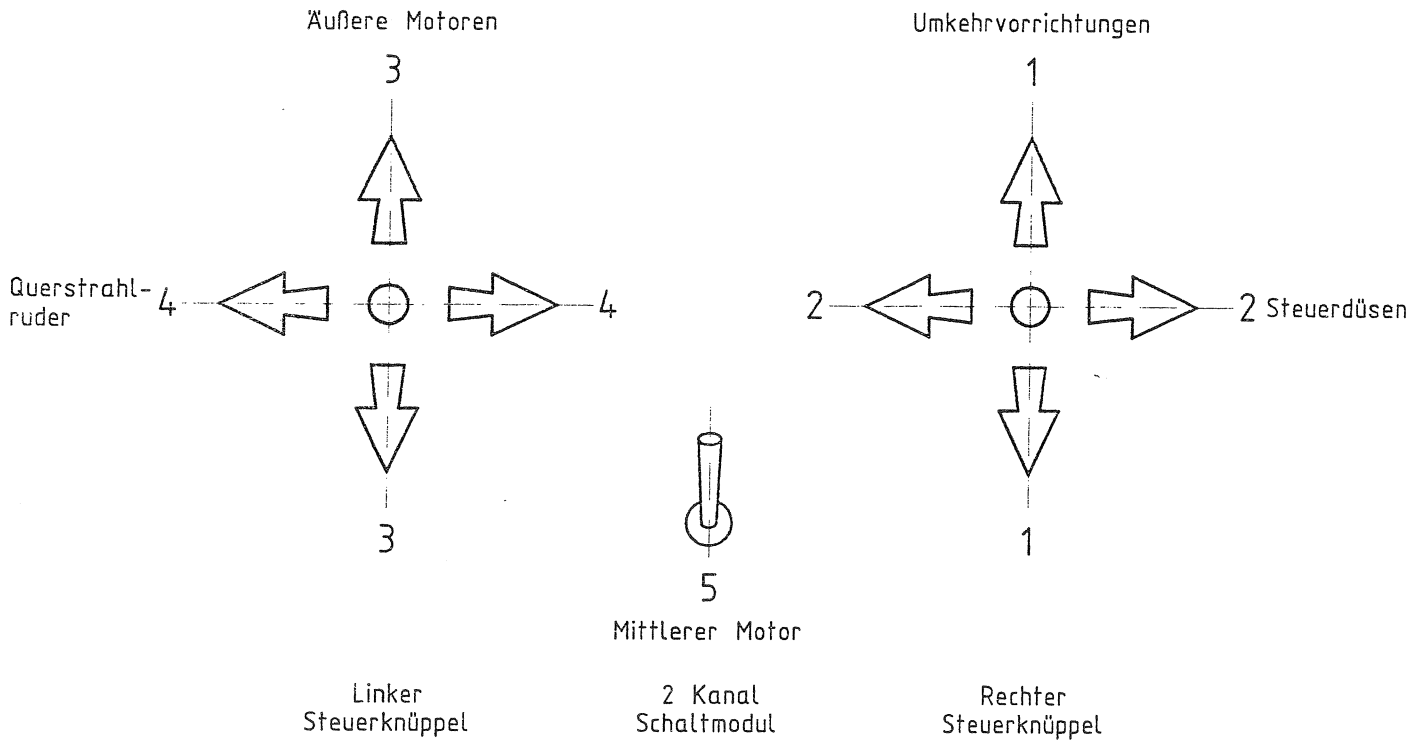


# RC-Einbau Schema

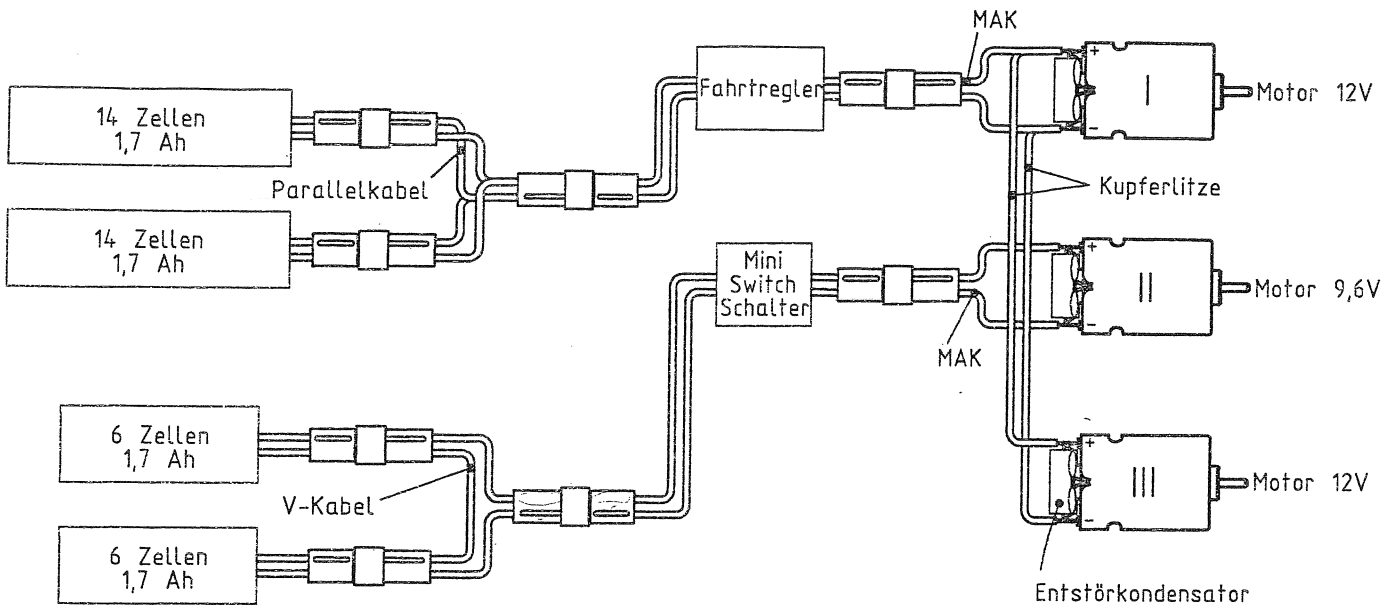
zu Best.-Nr. 2188  
ID# 0011663



# Verdrahtungsskizze für die Fahr- und Schalteinrichtung der Elektromotoren

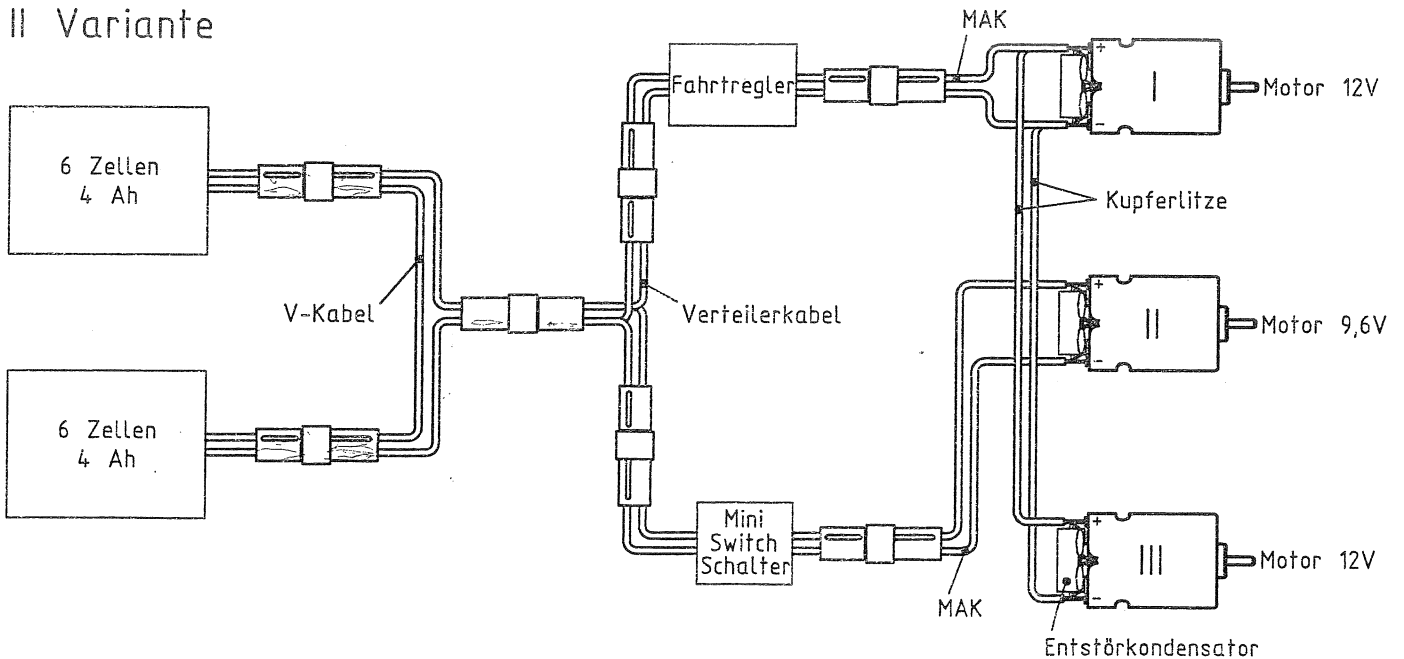
zu Best.-Nr. 2188

## I Variante



Die beiden äußeren Motoren I und III werden geregelt.  
Der mittlere Motor II wird dazugeschaltet

## II Variante



Motorentstörung:

